

Avtrekkssystem CD 800

Monteringsveiledning



Bestanddelene i komplett CD 800 avtrekkssystem:

- Innsugskon
- ½ rør L = 1000 mm
- Skjøtebånd rør-rør
- Strammebånd
- Spjeld i rørdel (tilvalg)
- Opphengsring og opphengspakke
- Avtrekksvifte CD 800 1-fas/3-fas
- PVC inndekning/takinndekningsplate
- Toppbånd for diffusor
- Diffusor

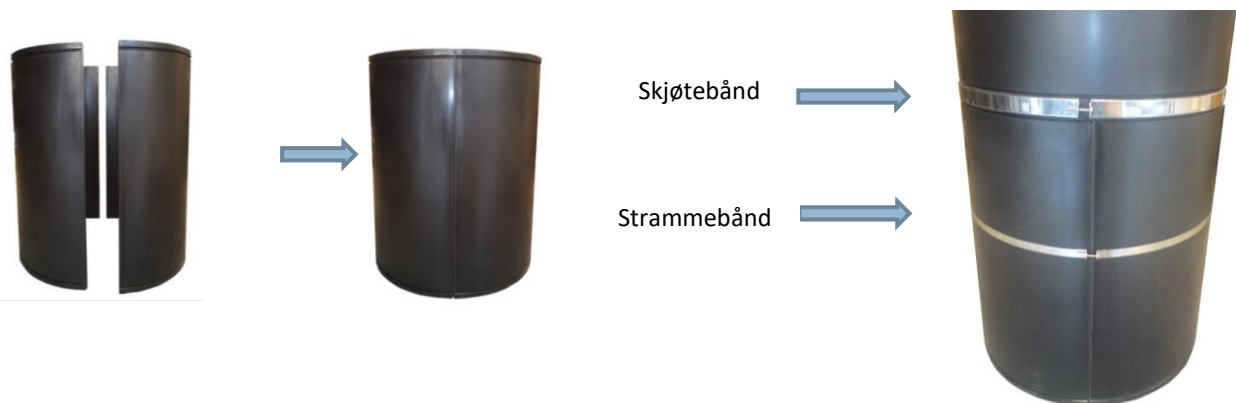
Plassering i bygget:

Er det flere avtrekkskanaler som skal monteres, fordeles de jevnt i rommet. Ved minimumsventilasjon kan det forekomme at regn og snø kommer ned i kanalen, for å unngå vannsøl i liggeareal, anbefales det å montere viftekanalene over spalter, rister eller skrapeareal der det er mulig. Dersom det ikke er mulig, kan det monteres dråpesamler under kanalen.

Ta kontakt med J.L. Bruvik dersom det er spørsmål angående plassering.

Hvordan montere sammen kanal:

- På hvert ½ rør er det spor på hver langsida som skal passe med motsatt ½ rør, disse settes inntil hverandre for å danne en kanal, følg med på at «TPI-stempelet» i kanalen ikke blir opp-ned. Sørg for at sporene er rene før sammenmontering. NB! I langsgående skjøter anbefaler vi å benytte fugemasse type Sikaflex eller lignende.
- Midt på hver kanal brukes det et strammebånd for å holde ½ rørene sammen. Strammebåndet er smalt uten spor.
- Skjøtebåndet brukes for å skjøte sammen kanallengder. Båndet er bredere enn strammebåndet og har spor som passer til kanalendene.



Oppheng av kanal dersom PVC-duk benyttes:

I alle tilfeller benyttes «opphengsring», hvordan denne festes kommer an på takets byggemåte. Opphengingsringen består av to halvringer med til sammen 4 armer. Halvringene festes med M8-bolter rundt kanalen og klemmer rundt kanalen.



Tak uten innertak/loft: Bruk opphengsring og «CD-opphengspakke» bestående av wire og div. deler heng pipa i takbjelke eller annet egnet opphengspunkt i taket med 4 stk wire, en i hver arm.

Opphengspakken inneholder følgende:

- Wire \varnothing 3 mm: 12 meter
- Wireklemmer: 16 stk
- Wirekause: 4 stk
- P-led: 4 stk
- Øyeskrue: 4 stk
- Strekkfisk: 4 stk



Opphengspakken monteres på følgende måte: P-led festes til opphengsring som vist på bildene. Strekkfisk festes i P-led, så wire fra strekkfisk til egnet opphengspunkt i tak. Det er en fordel wirene ikke går loddrett opp, men har litt vinkel ut fra kanal med tanke på stabilitet. Kapp wire til riktig lengde. Dersom det er trebjelker i taket kan medfølgende øyeskrue benyttes, bruk da wirekause på wire i opphengspunktet. Dersom det er stålbjelker kan wire legges i løkke rundt bjelke, vær oppmerksom på fare for gnag på wire dersom det er skarpe kanter. Eventuelt kan en gjennomgående øyebolt brukes som opphengspunkt (medfølger ikke). Bruk alltid to wireklemmer på hvert skjøtepunkt på wire.



Tak med nedsenket himling og loft: Bruk opphengsring, monter den på pipen og fest denne mot takbjelker eller annet treverk på loftet, dersom det er nødvendig må en passende ramme som opphengsringen kan hvile på bygges på stedet. Fest ringen til treverket med egnede skruer. Det er også mulig å bruke opphengspakken med 4 wire på loft også om det er ønskelig.



Oppheng av kanal dersom støpt takinndekning benyttes

Takinndekning festes mot tak. Denne vil bære pipen.

Montering av innsugskon

Benytt samme type skjøtebånd som brukes for å skjøte rør i rør til å feste innsugskon til nederste rør eller eventuelt spjeldmodul.



Tetting av tak.

Vi leverer to forskjellige løsninger til dette. PVC-duk eller støpt takinndekning.

Montering av PVC duk

PVC-duk er en gummiduk som brukes for å tette mellom avtrekkskanal og tak. PVC-duken kommer levert med hull for kanal. Hullet er trangt så det kan være greit å være to stk. for å få tredd duk over kanal. Øvre kant på PVC duken legges under mønekanal/ takplate. Nedre kant og sidekanter klemmes ned til taket med for eksempel en kapp-strimmel av takplatene. PVC takinndekning må oppbevares i romtemperatur før montering for mest mulig tøyelighet.



Montering av støpt takgjennomføring

Gjennomføring med forsterket takinndekningsplate støpt etter takvinkel gir enkel og sikker montering av avtrekkskanalen i yttertak (eks. sandwichtak). Ved bruk av takinndekning vil det ikke være behov for PVC-duk. Øvre kant av takgjennomføringen legges under mønekanal/ takplate. Takgjennomføringen skrues fast i tak/takåser med egnede skruer. Tetting mellom takgjennomføring og tak utføres f.eks. med beslag tilpasset takplatene og/eller egnet tettemasse (Sikaflex el.)

Montering av ABS- serviceluke (tilvalg).

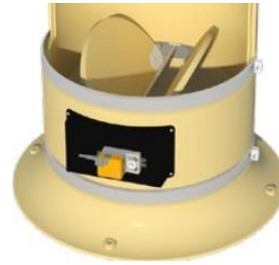
For lettere tilkomst til vifte kan en serviceluke monteres i kanal, dette er hovedsakelig aktuelt dersom vifte er plassert på loft.

- Merk av en firkant på HxB=73x43 cm, bruk stikksag og sag ut hull til luken.
- Luke festes med skruer i hjørnene, eventuelt strammebånd.
- Ved montering av luke brukes den utkappede kanaldelen som isolasjon på utside av luke, festes med lim.



Montering av spjeld i rørdel (tilvalg)

Spjeldmodul kan monteres mellom to rør eller mellom nederste rør og innsugskon. Vi anbefaler vanligvis å ha spjeldet nederst ved innsugskon. Spjeld kan styres av Belimo spjeldmotor eller manuelt håndtak. Benytt samme type skjøtebånd som brukes for å skjøte rør i rør til å feste «spjeld i rørdel» til rør og innsugskon. NB! Spjeldet slår 15 cm opp over «rørdelen», så det må være ledig plass i røret ovenfor.



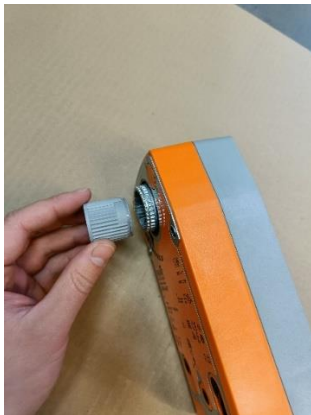
Montering av Belimo

Bestanddelar:

- Brakettplate i stål: 1 stk
- Bolt M6x70 med skive og låsemutter: 3 stk
- Skruer: 4 stk
- Innsattsstykke til Belimo: 1 stk
- Belimo NF24A-SR: 1 stk



Start med å fjerne akselklemme og klips på Belimo-motoren. Sett så i innsattsstykket i motoren på «oransje side», se til at du treffer sporet. Skru motoren fast i braketten med 3 stk M6x70 bolter, «Oransje side» ned mot braketten og «grå side» opp, den «grå siden» er merket . Vribryter på høyre side merket skal stå mot (moturs) når den «grå siden vender opp. Sørg for at spjeldet er i åpen posisjon, tre motor inn på akslingen og sett i 4 skruer som vist på bilder under. Tilkobling av Belimo: Se koblingsskjema for klimastyring.

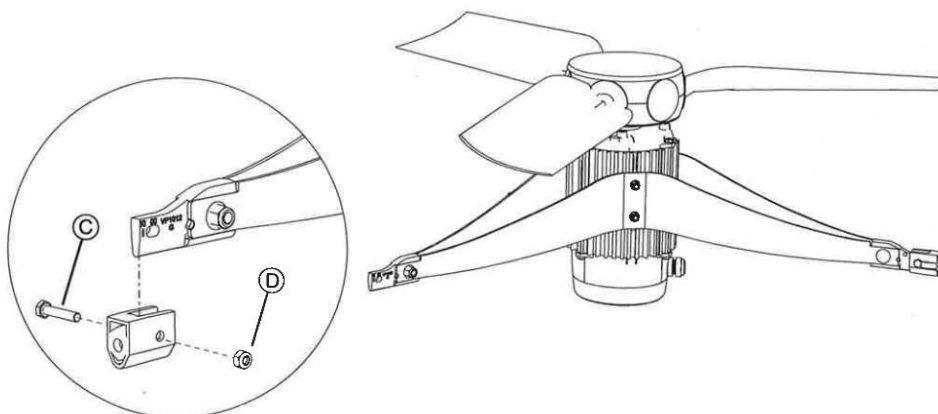
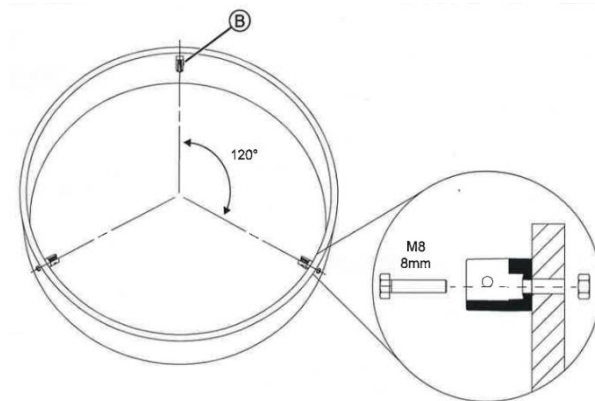


Sørg for at oransje side av motoren kommer inn mot spjeld og at -symbolet er synlig ut.

Denne vribryteren skal stå mot når motoren sitter montert på spjeld og grå side vender ut.

Montering av vifte

- Viften kan monteres hvor som helst i kanalen, det man må tenke på er tilkomst for service samt støy fra vifte. Dersom det er tilkomst til kanal via loft, kan det være aktuelt å montere viften med tilkomst fra loftet gjennom en inspeksjonsluke. Ellers kan det være greit å montere viften enten lavt med tilkomst fra dyrerom eller høyt med tilkomst fra tak. Når det gjelder støy kan en vifte montert lavt i kanalen potensielt gi mer støy i dyrerom, mens en vifte montert høyt kan gi mer støy utendørs.
- Mål ut 3 punkter rundt kanalen med lik avstand vannrett. Målt utvendig på kanal skal det være ca. 92 cm mellom hullene. Sørg for at ingen av hullene treffer midt i en skjøt. Når du har fått lik avstand mellom merkingene borres hull med en 8 mm bor.
- I kartong med viftemotor finner du M8-bolt, «festebrakett i plast», skive og mutter. Sett bolten i festebraketten og tres gjennom hull fra innsiden. Sett skive og mutter på fra utsiden og stram forsiktig til.
- Selve viftene monteres noe ulikt etter type vifte, se manual som følger med viften.



Montering av diffusor:

Bestanddelar:

- Toppbånd
- 8 stk. 45 mm skruer m. skiver
- Diffusor

Montering av diffusor:

Før diffusoren kan monteres, må toppbåndet plasseres. Toppbåndet plasseres ned i øvre kanaldel med flensene rundt ringen hvilende på selve kanalen som vist på bilde. Bor hull i kanalen som passer til skruene som skal igjennom kanalen og festes i toppbåndet. Bor først fra innsiden med en 6 mm bor og deretter fra utsiden og inn med 10 mm bor.

NB! Ikke bor gjennom toppbåndet med for stor bor da det er gjenger i toppbåndet som brukes for å feste skruene i.

Diffusoren monteres med 8 stk. 45 mm skruer med skiver. Disse skrues gjennom hullene i diffusor og kanal og festes i toppbåndet.

I vindutsatte områder kan diffusoren om nødvendig barduneres fast i taket.



- 1: Toppbånd
- 2: Kanal med påmontert toppbånd
- 3: Bor først fra innside (6 mm bor)
- 4: Bor fra utside (10 mm bor)
- 5: Skru fast diffusor til kanal og toppbånd
- 6: Ferdig montert diffusor.

NB! Når pipen(e) er ferdig montert er det viktig å etterstramme alle skruer.