



Teknisk data

| | | | |
|----------------------|--------------------------|-------------|-------|
| Spenning | U | 230 | V |
| Antall faser | | 1 | ~ |
| Frekvens | | 50 | Hz |
| Fart | | 1370 | RPM |
| Energiforbruk | P _e | 100W | |
| Nominelt strømtrekk | I | 0.7 | A |
| Maksimalt strømtrekk | I | 0.7 | A |
| Kondensator | | - | μF |
| Omgivelsestemperatur | T _{amb min/max} | -25...40 | °C |
| Isolajonsklasse | | CL.B | |
| IP-grad | | IP42 | |
| Lydnivå på 2 m | L _p | 56 | dB(A) |
| Vekt | | 3.9 | kg |
| Dimensjon innpakking | | 345x340x210 | mm |

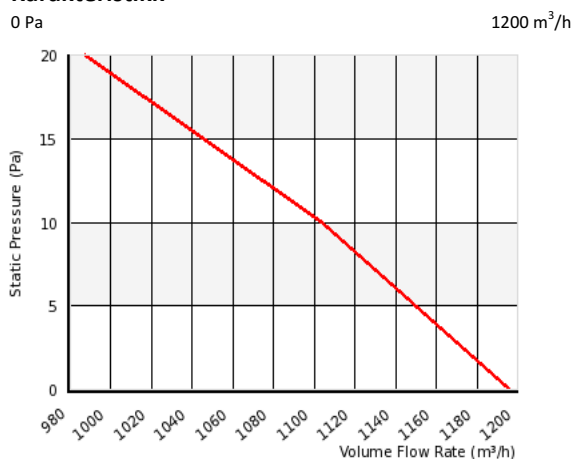
Viftedetaljer

| | |
|------------------------|----|
| Antall blader impeller | 6 |
| Impeller type | 2 |
| Impeller system | C |
| Impeller material | PP |

Valgmuligheter hastighetsregulering

| | |
|-------------------|-----|
| Triac kontrollere | Yes |
| Transformator | Yes |
| Frekvensomformer | No |
| IFD | Yes |

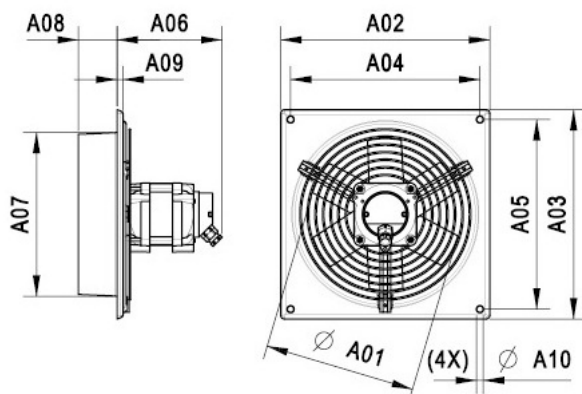
Karakteristikk



Godkjenninger



Dimensjoner



| | |
|------|--------|
| A01: | 250 mm |
| A02: | 326 mm |
| A03: | 326 mm |
| A04: | 300 mm |
| A05: | 300 mm |
| A06: | 149 mm |
| A07: | 266 mm |
| A08: | 51 mm |
| A09: | 8 mm |
| A10: | 9 mm |