

Teknisk data

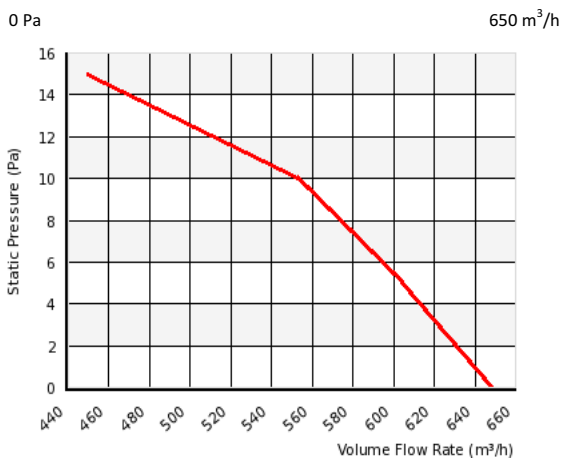
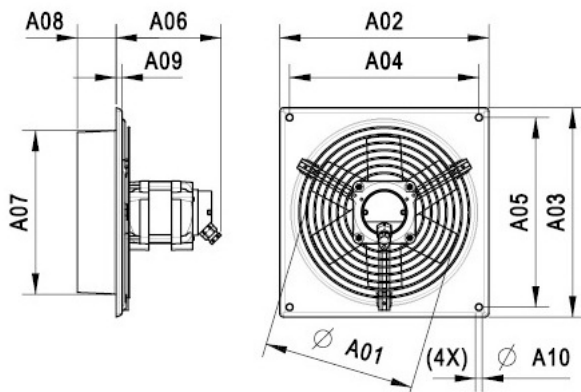
Spenning	U	230	V
Antall faser		1	~
Frekvens		50	Hz
Fart		1400	RPM
Energiforbruk	P _e	60W	
Nominelt strømtrekk	I	0.5	A
Maksimalt strømtrekk	I	0.5	A
Kondensator		-	μF
Omgivelsestemperatur	T _{amb min/max}	-25...40	°C
Isolasjonsklasse		CL.B	
IP-grad		IP42	
Lydnivå på 2 m	L _p	54	dB(A)
Vekt		3.2	kg
Dimensjon innpakking		290x290x210	mm

Viftedetljer

Antall blader på impeller	6
Impeller type	2
Impeller system	C
Impeller material	PP

Valgmuligheter hastighetsregulering

Triac kontroller	Yes
Transformator	Yes
Frekvensomformer	No
IFD	Yes

Karakteristikk**Godkjenninger****Dimensjoner**

A01:	200 mm
A02:	276 mm
A03:	276 mm
A04:	250 mm
A05:	250 mm
A06:	139 mm
A07:	216 mm
A08:	51 mm
A09:	8 mm
A10:	9 mm