

KANALSYSTEM TPI

CD-Kanalsystem TPI nyttes for avtrekk i kanal over tak. CD systemer består av vifter, rør, spjeld, bånd og ulike typer topphatter.

CD-Kanalsystem TPI er et fleksibelt byggesett for avtrekk over tak.

Fire ulike pipedimensjoner og mange viftetyper dekker de fleste kapasitetsbehov.

Oppdrift i kanalen gir også nødventilasjon ved strøbrudd.

Piper leveres i 25 mm. selvisolerende polyuretan. Tilleggsisolasjon er derfor ikke nødvendig.

Bånd, bolter og motoroppheng leveres i rustfritt stål. Disse materialene gir lang levetid og har glatte flater som er lett å rengjøre

Deler til CD400 og CD 500

		Varenummer CD 400	Pris	Varenummer CD 500	Pris
3	Flat topphatt	16003	671	16003	671
35	Jet topphatt	ikke tilgj.		16102	4116
	Diffusor	ikke tilgj.		16121	3190
5	Toppbånd for flat topphatt	16005	469	16104	400
4	Boltesett flat topphatt	16004	718	16103	520
6	PVC Inndekning	16006	883	16105	883
1	1/2 rør 1,0m	16001	778*	16101	978*
	1/2 rør 1,5m	16002	942	ikke tilgj.	
7	Strammebånd	16007	193	16106	209
8	Skjøtebånd	16008	386	16107	330
11	CD vifte 1-fas	30201	6645	30207	7068
11	Cd vifte EC	30200	6645	30206	7068
	Frekvensomformer	18339	7276	18339	7276
18	Spjeld	16009	1572	16125	1360
9	Opphengsbånd	16022	511	16107	330
10	innsugskon	14001	1307	14002	1377

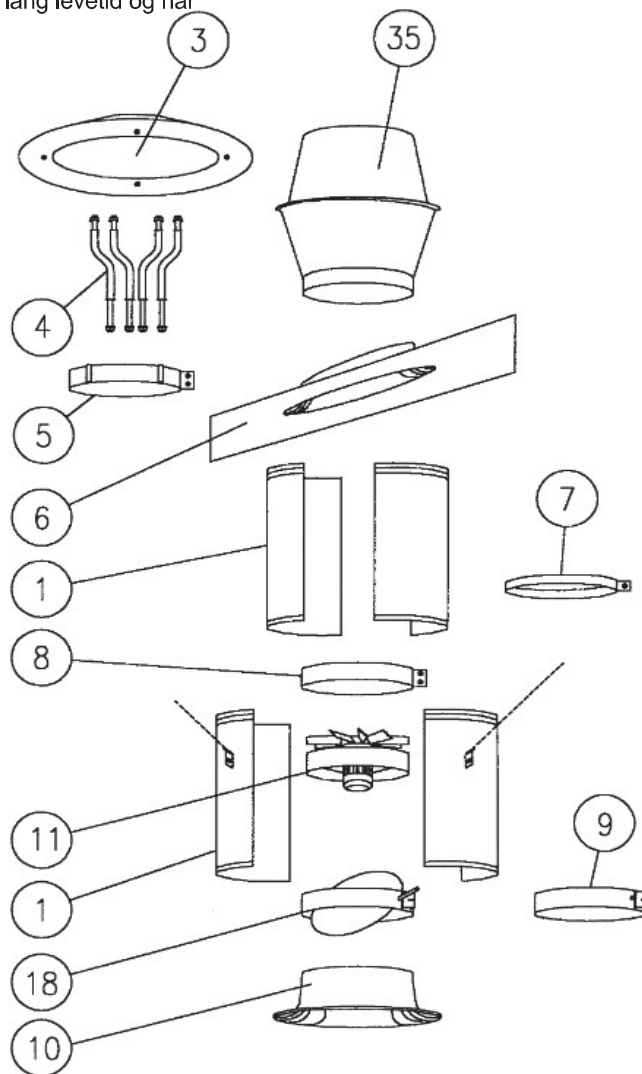
CD 400 har utvendig rørdiameter Ø450mm, og innvendig Ø400mm.

CD 400 kanalsystem leveres i gul utførelse.

CD 500 har utvendig rørdiameter Ø570mm, og innvendig Ø520mm.

CD 500 kanalsystem leveres i svart utførelse.

* priser per halvør.



KANALSYSTEM TPI

CD-Kanalsystem TPI nyttes for avtrekk i kanal over tak. CD systemer består av vifter, rør, spjeld, bånd og ulike typer topphatter.

CD-Kanalsystem TPI er et fleksibelt byggesett for avtrekk over tak. Fire ulike pipedimensjoner og mange viftetyper dekker de fleste kapasitetsbehov. Oppdrift i kanalen gir også nødventilasjon ved strømbrudd.

Piper leveres i 25 mm. selvisolerende polyuretan. Tilleggsisolasjon er derfor ikke nødvendig. Bånd, bolter og motoroppheng leveres i rustfritt stål. Disse materialene gir lang levetid og har glatte flater som er lett å rengjøre

Deler til CD600 og CD 800

	Varenummer CD 600	Pris	Varenummer CD 800	Pris
Diffusor	16411	2496	16311	4593
Toppbånd til diffusor	Brukes ikke		16312	745
Jet topphatt	16420	5603	Ikke tilgj.	3190
Pvc inndekning	16407	913	16307	1096
1/2 rør 1,0m	16401	1048*	16300	1507*
Strammebånd	16408	264	16301	326
Skjøtebånd	16409	385	16302	471
CD vifte 1-fas	30210	6645	30213	10433
CD vifte EC	30209	6645	30212	10433
Frekvensomformer	18339	7276	18339	7276
Spjeld i rørdel	16414	3795	16313	4355
Opphengsring m/4 armer	16415	1650	16309	1980
innsugskon	16431	1452	14004	1978

CD 600 har utvendig rørdiameter Ø690mm, og innvendig Ø640mm.

CD 600 kanalsystem leveres i svart utførelse.

CD 800 har utvendig rørdiameter Ø870mm, og innvendig Ø820mm.

CD 800 kanalsystem leveres i svart utførelse.

* priser per halvør.

