

Brann og røykgassvifte type BRV-RG

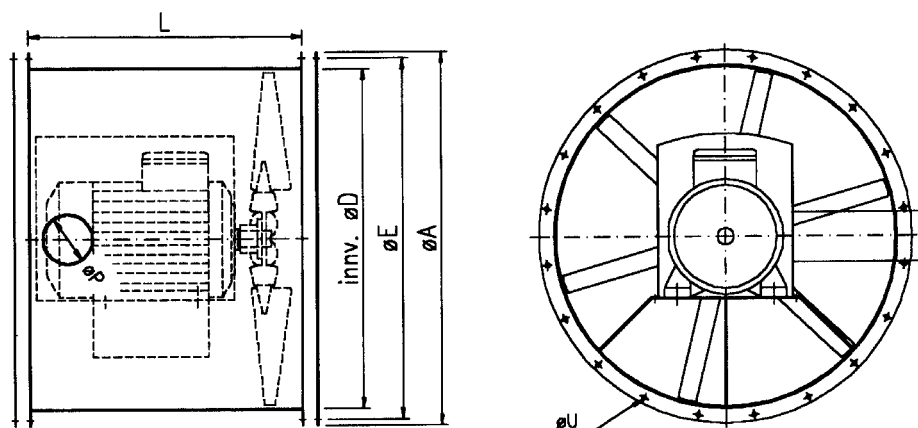


BRV-RG viften er beregnet for branngass-ventilasjon. Separat kjøleluftinntak til el.motor og viftens konstruksjon med hus i stål og propell i stål eller aluminium, tillater kontinuerlig drift i opptil 150 °C gasstemperatur. Maks. temperatur er 350 °C begrenset til 30 min. drift.

BRV-RG kan også benyttes som ventilasjonsvifte. Dermed kan normalventilasjon kombineres med kravet til brannventilasjon.

BRV-RG rørvifte er konstruert for montasje i et kanalsystem med tilslutning i ene eller begge ender. Viftene leveres som standard med priming og varmebestandig maling, eller i varmgalvanisert utførelse.

Målskisse



Måltabell

BRV-RG	A	D	E	L	U	Ant. hull	P	Vifteblad	Vekt kg
450	540	450	494	420	12	8	100	436/8/30/3HL/AL	40
500	590	500	560	550	12	12	100	486/10/30/3HL/AL	60
630	720	630	690	550	12	12	100	616/9/40/4ZL/AL	70
710	800	710	770	550	12	16	160	695/9/40/4ZL/AL	90
800	890	800	860	650	12	16	160	785/9/35/4ZL/AL	120
900	1010	900	970	650	14	16	160	885/9/35/5ZR/AL	150
1000	1110	1000	1070	850	14	16	200	995/9-12/32.5/5ZR/AL	220
1120	1230	1120	1190	900	14	20	200	1100/Trucast 32k8	270
1250	1360	1250	1320	900	14	20	200	1230/Trucast 32k8	310